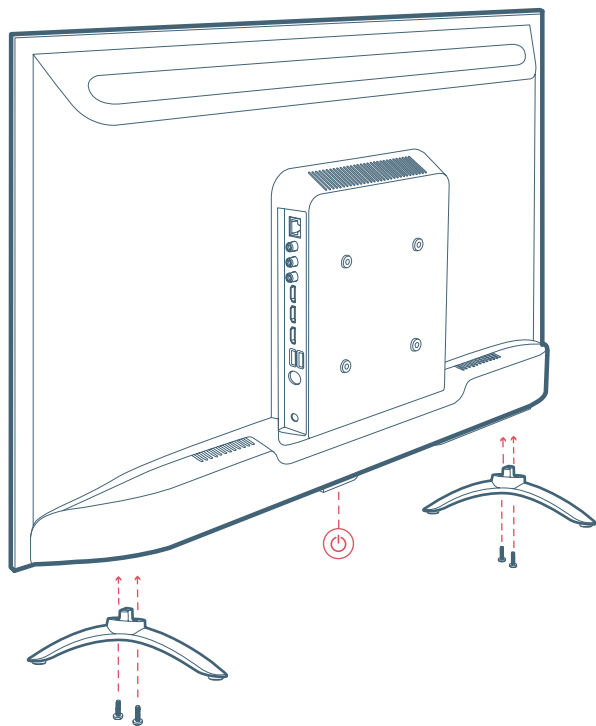


Руководство по эксплуатации
Телевизора **Xiaomi Mi LED TV 4S (55 дюймов)**

Благодарим за выбор **Xiaomi Mi LED TV 4S (55 дюймов)**



Установка (Столешница)

Вставьте основание стойки влево/вправо в телевизор, как показано на рисунке, и закрепите их винтами.

Примечание:

- 1) Для установки на стену, пожалуйста, обратитесь в службу поддержки за помощью.
- 2) Настенный кронштейн не входит в комплектующие.

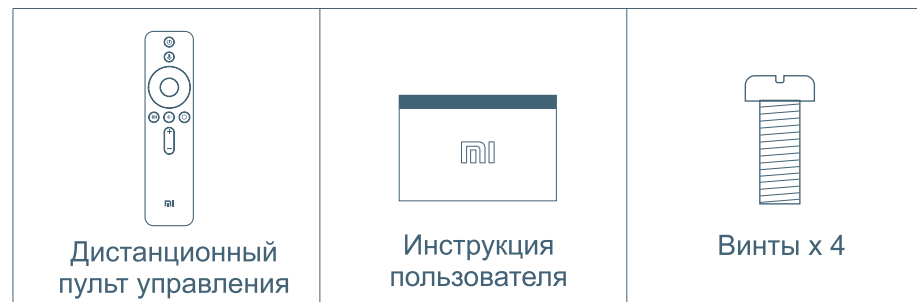
Включение телевизора

Подключите кабель питания телевизора к розетке переменного тока. Нажмите кнопку питания, расположенную в нижней части телевизора (или нажмите кнопку питания на пульте дистанционного управления), чтобы включить его.

Следуйте инструкциям на экране краткого руководства по установке телевизора.

Вас ждут великие дела!

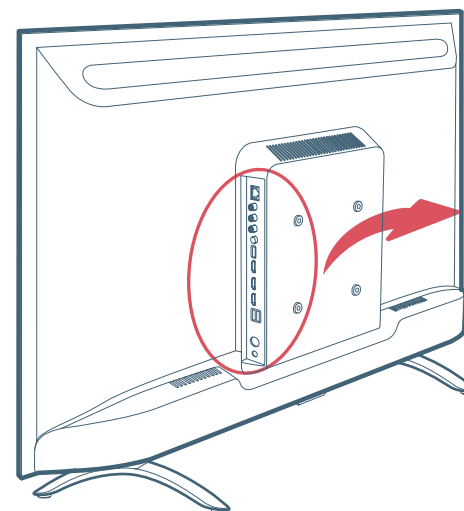
Комплектующие

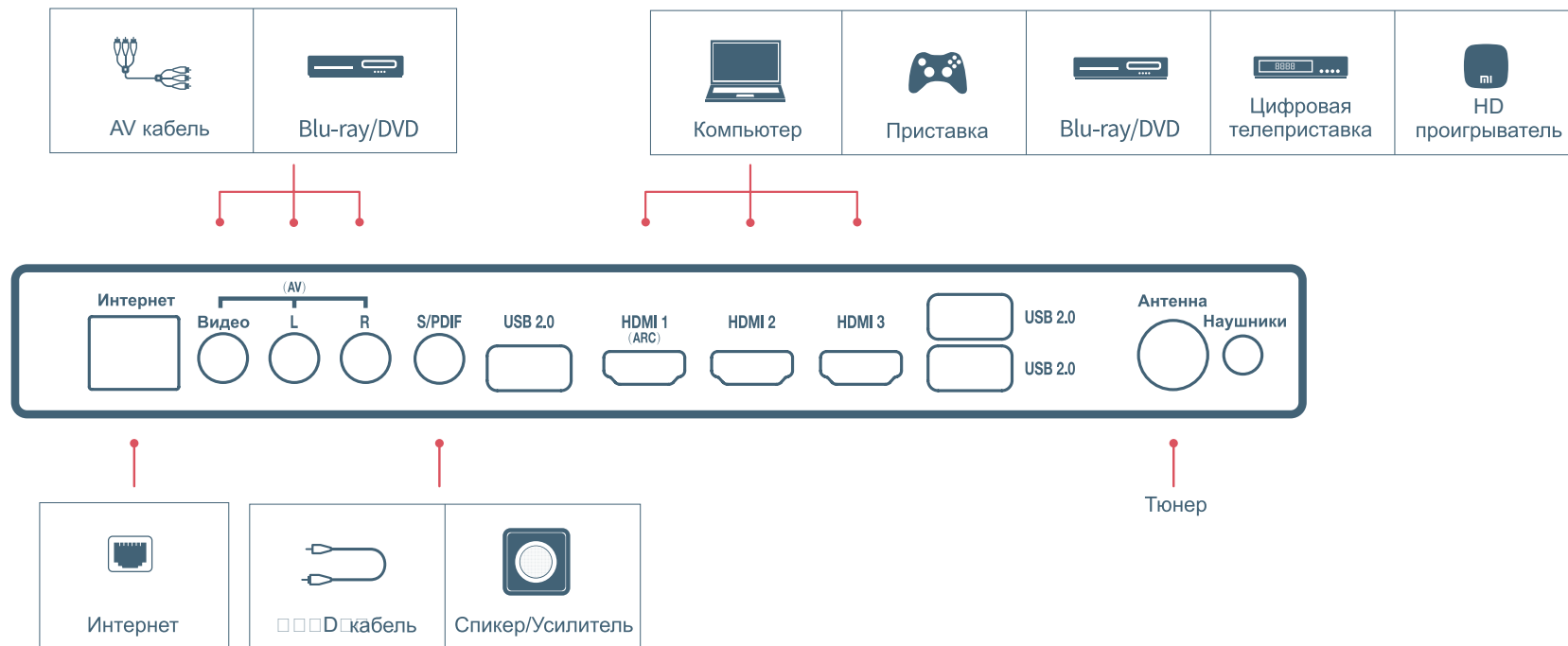


Примечание

- 1) Комплектующие могут отличаться в зависимости от модели.
 - 2) Технические характеристики могут изменяться без предварительного уведомления.
- Рекомендуется посещать веб-сайты для получения последних обновлений.

TV интерфейсы





Внимание, этот продукт использует надстройку BEE Star Rating в режиме «домашний». Цель данной надстройки - продвижение энергоэффективных продуктов.

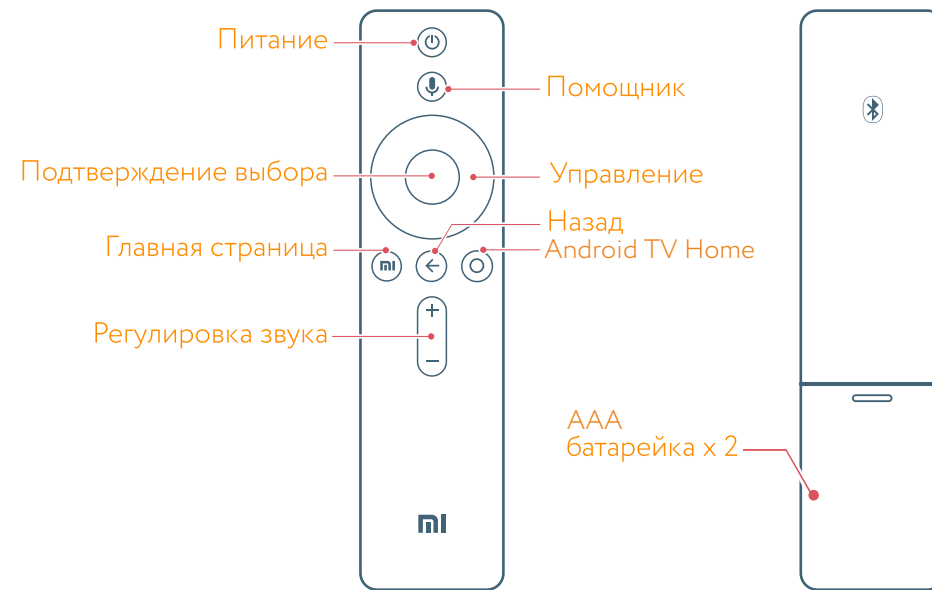
После первого включения телевизор использует надстройку BEE Star Rating - яркость настроена на энергоэффективность, и экран может показаться тусклым.

Вы можете отключить эту опцию.

Изменение настроек(яркости, громкости) может привести к изменению энергопотребления.

В зависимости от выбранного режима яркости, расход электроэнергии может поменяться, что превысит заявленное потребление энергии.

Чтобы сбросить настройки на энергоэффективный режим Star Rating, выберите режим «Домашний» и установите «заводские настройки».



Питание: Короткое нажатие для выключения телевизора, длительное нажатие для выключения или перезапуска телевизора.

Помощник Google: Короткое нажатие и отпустите, чтобы поговорить с помощником Google.

Подтверждение выбора: Подтвердите ваш текущий выбор. Во время просмотра видео вы можете остановить его на паузу/воспроизвести текущее видео, за исключением онлайн каналов (Телеприставка или RF).

Android TV Home: Короткое нажатие для быстрого возврата на домашнюю страницу Android TV

Главная страница: Короткое нажатие для быстрого возврата на домашнюю страницу

Управление: Перемещайте вверх/вниз или влево/вправо по контенту. Во время просмотра используйте кнопки влево/право для перемотки назад/вперед.

Назад: Возврат на один шаг назад.

Параметры

Основные параметры

Размер экрана: 108 см
Разрешение экрана: HD (1920x1080)
Частота матрицы: 60 Гц

Основные параметры компонентов

Процессор: Quad-core CA53
Внутренняя память: 1GB DDR
Flash память: 8GB eMMC
Графический процессор: Mali-450MP

Порты

Входной интерфейс: HDMI x 3;
AV x 1; Антенна x 1
Выходной интерфейс:
Аудио выход HDMI (ARC) x 1;
Цифровой аудио выход (S/PDIF) x 1;
выход на наушники x 1
Интерфейс данные: USB2.0 x 3;
Интернет x 1

Беспроводное подключение

Wi-Fi: 2.4GHz (802.11 b/g/n)
Bluetooth: BT4.2

Кодирование аудио и видео

Аудио форматы: FLAC; AAC; OGG;
DTS-HD
Видео форматы: MREG 1/2/4; H.263;
H.264; H.265; VC1

Модель

Android TV
Model: L43M5-AN
Voltage: 100-240V ~ 50 / 60 Hz
Rating power: 75W

Меры предосторожности

Установка

Устанавливайте телевизор недалеко от розетки, чтобы вам было удобно подключать устройство к питанию и отключать его. Установите телевизор на ровной устойчивой поверхности, чтобы предотвратить падение телевизора или его поломки в результате человеческих действий.

Для настенной установки, мы рекомендуем вам приобрести специальные кронштейны для Mi TV, а также воспользоваться услугами квалифицированными специалистами сервисной службы. Если вы используете винты другого диаметра или другой длины для крепления телевизора к стене, это может привести к его падению или другим поломкам.

Транспортировка

Перед транспортировкой телевизора, необходимо отсоединить все кабели питания. Для транспортировки большого телевизора необходимы 2 и больше человека. При транспортировке не надавливайте на ЖК экран. Уберегайте телевизор от ударов и сильной тряски. Если вам необходимо доставить телевизор в ремонтную мастерскую, или перевезти в другое место, упакуйте его в картонную коробку и упаковочный материал, в которых он поставлялся изначально.

Вентиляция

Запрещается закрывать вентиляционные отверстия или ставить телевизор слишком близко к каким-либо предметам. В Mi TV вентиляционные отверстия находятся вокруг телевизора.

Установка телевизора на стену

Не ставьте телевизор горизонтально, не устанавливайте его вверх ногами, задом наперед или набок. Для обеспечения нормальной вентиляции не допускайте загрязнения вентиляционных отверстий и скопления пыли: Не накрывайте телевизор занавесками или вещами и т.п.

Не размещайте телевизор на полке, ковре, кровати или в шкафу.

Кабель питания

Во избежание возгорания, поражения электрическим током, повреждения телевизора и/или травм обращайтесь с кабелем питания и сетевой розеткой в соответствии с нижеследующими указаниями:

- При подключении кабелей, в целях безопасности, обязательно отключите кабель питания переменного тока и постарайтесь не запутаться о кабели.
- Кабель питания не должен находиться рядом с источниками тепла.
- Регулярно очищайте вилку от накопленной пыли и влаги, скопление которых может привести к повреждению изоляции и, как следствие, к возгоранию.
- Не пережимайте, не перегибайте и не перекручивайте кабель питания.
- В противном случае он может оголиться или переломиться
- внутренние жилы кабеля.
- Не ставьте и не кладите тяжелые предметы на кабель питания.
- Не тяните кабель, вынимая его из розетки.
- Не подключайте слишком много приборов к одной розетке.
- Не используйте несоответствующие розетки.
- Полностью вставьте штепсельную вилку в розетку.
- Используйте для питания Mi TV только сеть переменного тока с напряжением 220V.

Дети

Не позволяйте детям взбираться на телевизор. Храните мелкие детали вне досягаемости детей, чтобы они не могли случайно проглотить их.

Дополнительные устройства

Держите дополнительные компоненты или оборудование, излучающее электромагнитные волны, на расстоянии от телеви-

зора. В противном случае возможны искажение изображения и/или шума.

Если возникли следующие неисправности...

Повреждена кабель питания.

Розетка имеет плохие контакты.

Телевизор получил повреждение в результате падения, удара или попадания брошенным в него предметом.

Внутрь корпуса телевизора через отверстия попала жидкость или какой-либо предмет.

Выключите телевизор и сразу же отключите розетку от питания.

Обратитесь в сервисный центр, чтобы квалифицированные специалисты выполнили проверку телевизора.

Ограничения

Во избежание возгорания, поражения электрическим током, повреждения телевизора и/или возникновения его поломок выполняйте установку и эксплуатацию телевизора в соответствии с ниже следующими указаниями.

1) Места

На открытом воздухе (под прямыми солнечными лучами), на берегу моря, на корабле или другом судне, в автомобиле, в медицинских учреждениях, в неустойчивом положении, вблизи воды, или там, где возможно воздействие на него дождя, влаги или дыма.

2) Обстановка

В жарких, влажных или слишком запыленных помещениях; в местах, где могут быть насекомые; в таких местах, в которых телевизор может быть подвержен механической вибрации; вблизи огнеопасных объектов (свечей, обогревателя и др.). На телевизор не должны попадать какие-либо капли или брызги воды или другой жидкости; нельзя ставить на него предметы, содержащие жидкости.

3) При условиях

Не касайтесь телевизора мокрыми руками; не эксплуатируйте его со снятым корпусом или с дополнительными аксессуарами, не рекомендованными изготовителем. Во время грозы отключайте

телевизор от электропитания и антенны.

Не устанавливайте телевизор на открытом воздухе, чтобы не допустить возникновения травм человека или падения и поломки телевизора.

4) Экран телевизора

Не бросайте какие-либо предметы в телевизор. От удара экранное стекло может разбиться и нанести вам серьезную травму.

Если на поверхности телевизора образовались трещины, перед тем, как прикоснуться к нему, выньте кабель питания из розетки. В противном случае вы можете получить удар электрическим током.

Условия эксплуатации:

Рабочая температура: 00С-450С

Температура хранения: 00С-400С

Влажность: 20%-80%

Относительная влажность: <80%

Правила техники безопасности

Смотрите телевизор при соответствующем освещении, поскольку плохое освещение или длительное просмотры телевизора могут вызвать определенные проблемы со зрением.

При просмотре телевизора, его монитор и корпус могут нагреваться, это нормальное явление.

Уход за поверхностью экрана, корпусом телевизора и их чистка

Для удаления пыли с поверхности экрана/корпуса телевизора осторожно протирайте его мягкой тканью. Если все еще наблюдаются остатки пыли, протрите экран мягкой тканью, слегка смоченной в слабом растворе мягкого моющего средства.

Не распыляйте воду или моющие жидкости непосредственно на телевизор.

Жидкость может скопиться в нижней части экрана или на наружных поверхностях и вызвать определенные поломки и неисправности телевизора.

Перед чисткой телевизора, его экрана, вилки кабеля и т.д., обя-

зательно отсоедините его от питания. Для обеспечения сохранности конструкционных материалов и покрытия экрана телевизора соблюдайте следующие меры предосторожности

Ни в коем случае не используйте абразивные материалы, щелочные/кислотные очистители, чистящие порошки и такие летучие растворители, как спирт, бензин, разбавитель или инсектициды. Применение этих веществ или длительный контакт с изделиями из резины/винила могут повредить покрытие корпуса или поверхность экрана.

При регулировке угла наклона телевизора изменяйте его положение медленно и осторожно во избежание соскальзывания телевизора с подставки.